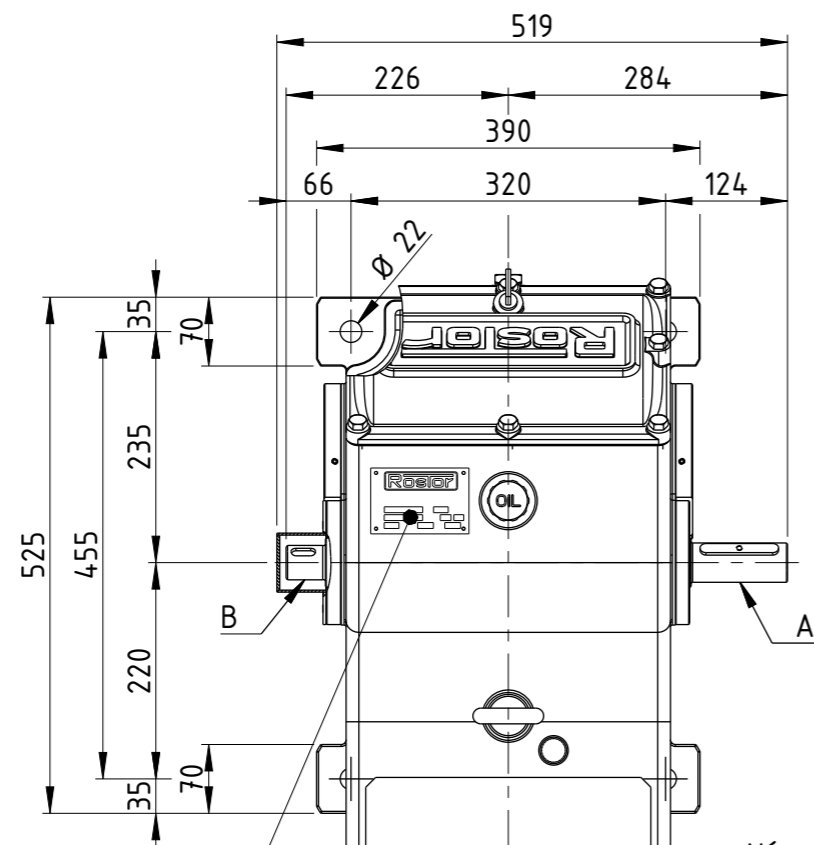
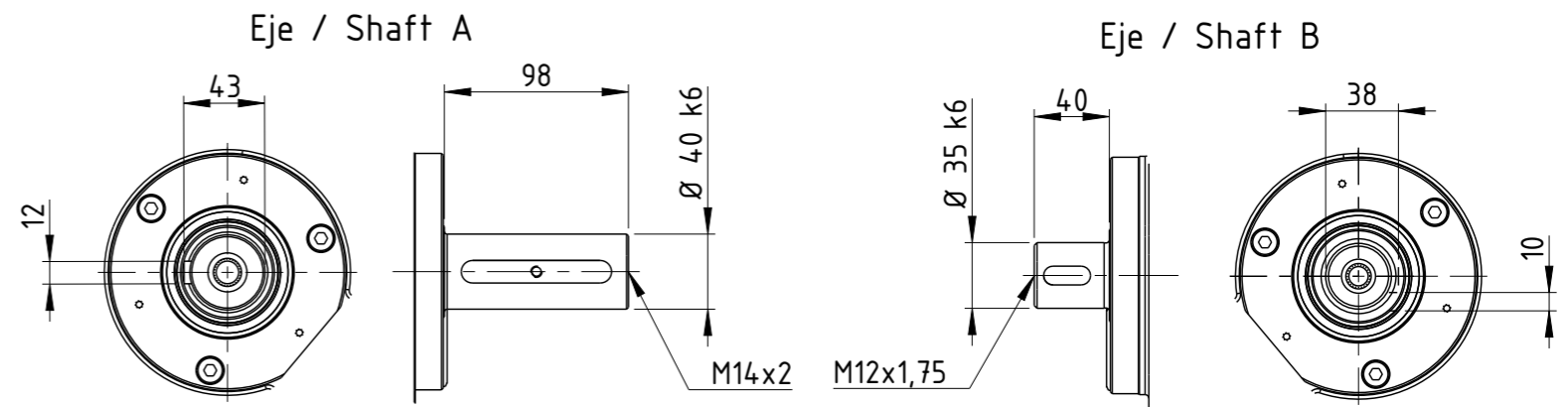
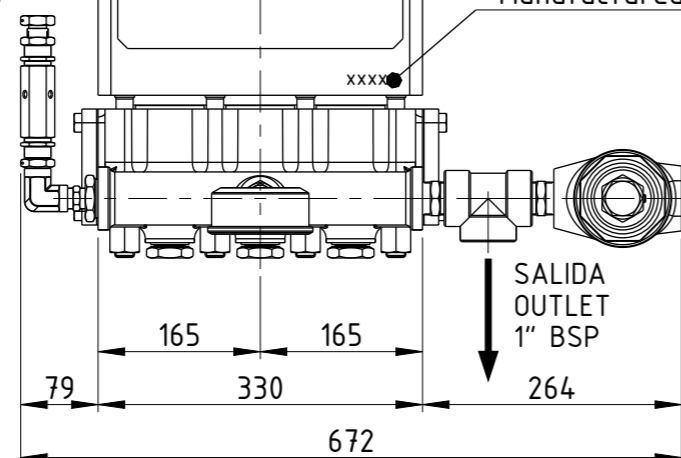


Minimo necesario para desmontar la culata
Distance required to take out head



Placa de características
Characteristics plate

Número de fabricación
Manufactured number



Con:
Colector de aspiración recto a izquierda, válvula reguladora de presión C1,
válvula de seguridad y manómetros.

With:
Left centered suction manifold, pressure regulating valve C1,
Safety valve and pressure gauges.

Dib.	Enric F.	16/02/16	Material:	Rostor
Com.	Ferran T.		Codigo material:	
Sustituye a:			Codigo: B310012	Reg. R-7831
Nº de piezas:		P.Netto: 209,000kg	P.Bruto: kg	
ESCALA 1/8	Bomba ROSTOR 3100 B C1			Grupo B/3100/12
				Bombas / 3100